



YA 190 Kit - YA 191 Kit

- Para aplicaciones generales en industria, construcción y automoción.
- Conexión redonda para el YA 190.
- Conexión hexagonal para el YA 191.
- Salida de aire frontal.
- Gama de utilización: **Intermitente.**



YA 192 Kit

- Recomendado para trabajos ligeros.
- Conexión hexagonal.
- Salida de aire frontal.
- Gama de utilización: **Intermitente.**



YA 193 Kit

- Diseñado para aplicaciones generales en industria, construcción y automoción.
- Gatillo con regulador para el control del impacto.
- Conexión hexagonal.
- Salida de aire frontal.
- Gama de utilización: **Continuada.**

Dotación para los Kits

- 1 - Martillo cincelador (según modelo elegido)
- 1 - Cincel puntero.
- 1 - Cincel de uña.
- 1 - Cincel de corte.
- 1 - Cincel plano con pala de 20 mm.
- 1 - Cincel de dos picos.
- 1 - Mini engrasador.
- 1 - Muelle abierto, código 419017.
- 1 - Maletín de plástico.

*** Existe una dotación especial para trabajos en construcción. Consúltenos.**

Modelo	Golpes minuto	Conexión cinceles mm	Entrada de aire	Consumo l/min	Medida mm	Peso	P.V.P.
							€
YA 190 Kit	3.000	○10	1/4"	450	190	1,60	108
YA 191 Kit	3.000	⬡10	1/4"	450	190	1,60	108
YA 192 Kit	3.600	⬡10	1/4"	420	180	1,55	65
YA 193 Kit	3.000	⬡10	1/4"	450	190	1,70	140

- Es aconsejable utilizar manguera de Ø interior de 8 mm.
- Datos técnicos obtenidos a una presión de aire de 7 Kg/cm².



YA 196 Kit

- Cuerpo de composite que reduce el peso y aísla térmicamente.
- Su funcionamiento de baja vibración está especialmente indicado para trabajos sobre piedra y construcción.
- Aporta potencia en los trabajos más exigentes.
- Salida de aire frontal.
- Gama de utilización: **Continuada.**



YA 197 Kit

- Cuerpo de composite que reduce el peso y aísla térmicamente.
- Su funcionamiento de baja vibración está especialmente indicado para trabajos sobre piedra y construcción.
- Mayor recorrido del pistón que ofrece más potencia.
- Salida de aire frontal.
- Gama de utilización: **Continuada.**



Dotación para los Kits

- 1 - Martillo cincelador (según modelo elegido).
- 1 - Cincel puntero.
- 1 - Cincel de corte.
- 1 - Cincel plano con pala de 20 mm.
- 1 - Cincel plano con pala de 30 mm.
- 1 - Cincel de dos picos.
- 1 - Mini engrasador.
- 1 - Muelle abierto reforzado, código 4190173.
- 1 - Retenedor de cambio rápido.
- 1 - Maletín de plástico.

Para cincelos, muelles y accesorios, vea las páginas 166-167.

Modelo	Golpes minuto	Conexión cincelos mm	Entrada de aire	Consumo l/min	Medida mm	Peso	P.V.P.
							€
YA 196 Kit	3.000	10	1/4"	450	210	1,56	213
YA 197 Kit	2.100	10	1/4"	450	250	1,85	225

- Es aconsejable utilizar manguera de Ø interior de 8 mm.
- Datos técnicos obtenidos a una presión de aire de 7 Kg/cm².



YA 194 Kit

- Su funcionamiento de baja vibración está especialmente indicado para trabajos sobre piedra y construcción.
- Aporta potencia en los trabajos más exigentes.
- Salida de aire frontal.
- Gama de utilización: **Continuada.**



YA 195 Kit

- Su funcionamiento de baja vibración está especialmente indicado para trabajos sobre piedra y construcción.
- Mayor recorrido del pistón que ofrece más potencia.
- Salida de aire frontal.
- Gama de utilización: **Continuada.**

Dotación para los Kits

- 1 - Martillo cincelador (según modelo elegido).
- 1 - Cincel puntero.
- 1 - Cincel de corte.
- 1 - Cincel plano con pala de 20 mm.
- 1 - Cincel plano con pala de 30 mm.
- 1 - Cincel de dos picos.
- 1 - Mini engrasador.
- 1 - Muelle abierto reforzado, código 4190173.
- 1 - Retenedor de cambio rápido.
- 1 - Maletín de plástico.



YA 2552

- Ofrece una elevada capacidad de arranque de material. Es una buena elección para la limpieza en general de restos de óxido y retoques en juntas de hormigón.
- Cincel con pala de 35 mm. incluido.
- Gama de utilización: **Continuada.**



Para cinceles, muelles y accesorios, vea las páginas 166-167.

Modelo	Golpes minuto	Conexión cinceles mm	Entrada de aire	Consumo l/min	Medida mm	Peso	P.V.P.
							€
YA 194 Kit	2.500	10	1/4"	480	240	2,40	207
YA 195 Kit	2.100	10	1/4"	480	280	2,60	218
YA 2552	2.700	12,6	1/4"	240	170	2,60	184

- Es aconsejable utilizar manguera de Ø interior de 8 mm.
- Datos técnicos obtenidos a una presión de aire de 7 Kg/cm².



YA 2558

- Ideal para limpiar pequeños restos de soldadura, así como para retoques en hormigón.
- Cincel plano con pala de 12 mm. incluido.
- Gama de utilización: **Intermitente.**



YA 2557

- Ofrece una elevada capacidad de arranque de material. Es una buena elección para la limpieza de restos de soldadura y retoques en juntas de hormigón.
- Cincel plano con pala de 35 mm. incluido.
- Gama de utilización: **Continuado.**

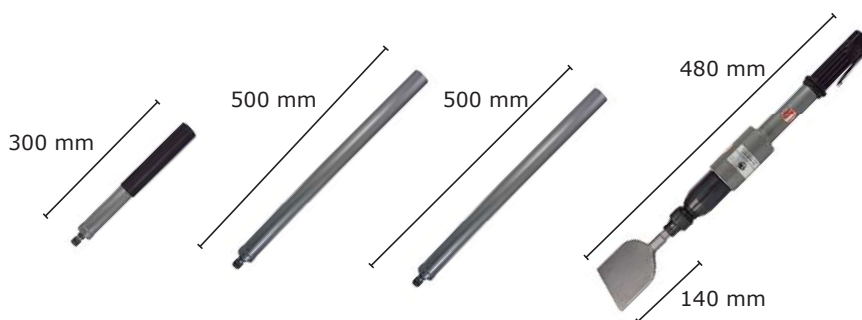


YA 2830 Kit

- Apropiado para trabajos de decapado sobre fachadas y telas asfálticas, así como para la limpieza de superficies con restos de óxido.
- Gama de utilización: **Intermitente.**

Dotación para el Kit

- 1 - Martillo YA 2830
- 1 - Prolongador de 300 mm.
- 2 - Prolongadores de 500 mm.
- 1 - Cincel plano con pala de 40 mm.
- 1 - Cincel plano con pala de 50 mm.
- 1 - Cincel plano con pala de 70 mm.
- 1 - Cincel plano con pala de 100 mm.
- 1 - Maletín de plástico.



Modelo	Golpes minuto	Conexión cincelos mm	Entrada de aire	Consumo l/min	Medida mm	Peso	P.V.P.
							€
YA 2558	4.800	10,8	1/4"	200	165	1,19	112
YA 2557	4.400	12,6	1/4"	230	215	2,60	198
YA 2830 Kit	2.000	15	1/4"	300	1.940	6,20	510

- Es aconsejable utilizar manguera de Ø interior de 8 mm.
- Datos técnicos obtenidos a una presión de aire de 7 Kg/cm².